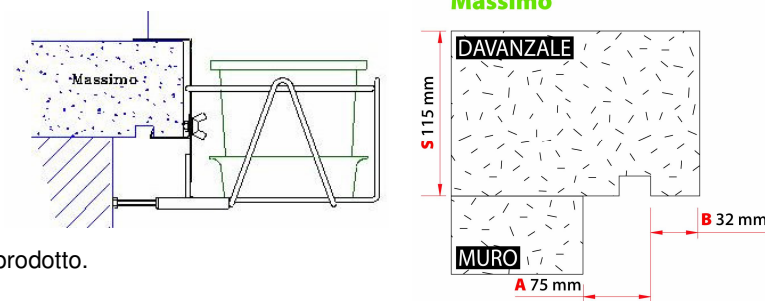
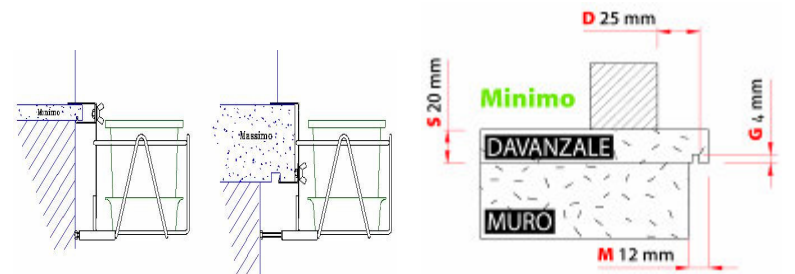


Condizioni di utilizzo del portavasi Silvano

Il sistema di aggancio annesso al portavasi è stato accuratamente studiato per poter rispondere alle innumerevoli tipologie di davanzali esistenti. Per l'installazione in sicurezza è **importante** che:

1. La sporgenza verso l'esterno del davanzale possiede l'incisione sottostante, il cosiddetto gocciolatoio, profonda almeno 4 mm.
2. Il davanzale sia in buone condizioni.
3. Il portavasi **NON** sia installato su davanzali curvi.
4. Il portavasi non abbia un carico superiore ai 40 kg
5. Le misure del proprio davanzale rientrino nei limiti qui a fianco specificati:
 - 5.1 Il davanzale sporga verso l'esterno del muro (prolungamento del davanzale **M**) di almeno 12 mm.
 - 5.2 Lo spessore del davanzale **S** sia compreso tra un minimo di 20 mm e un massimo di 115 mm.
 - 5.3 La distanza massima accettabile **A** tra il gocciolatoio ed il muro sia di 75 mm.
 - 5.4 La distanza massima accettabile **B** tra bordo esterno e gocciolatoio sia di 32 mm.
 - 5.5 Il piano esterno disponibile del davanzale **D**, a partire dal gocciolatoio, sia almeno di 25 mm.

Anche se lo spessore della piastra del portavasi sul davanzale è meno di 2 mm, la chiusura/apertura di alcune persiane, qualora quest'ultime sfiorino il davanzale, potrebbe risultare difficoltosa: in questo caso è sconsigliata l'installazione di questo prodotto.



CON SILVANO FAI FIORIRE LA TUA FINESTRA

L'UNICO PORTAVASI CHE CONSENTE L'ESPOSIZIONE DI FIORI E PIANTE, IN SICUREZZA, IN CORRISPONDENZA DI OGNI FINESTRA ANCHE SE IL DAVANZALE È POCO PROFONDO

SILVANO È UN PRODOTTO INNOVATIVO E BREVETTATO CHE SI AGGANCIA SALDAMENTE AL DAVANZALE DELLE FINESTRE SFRUTTANDO IL GOCCIOLATOIO

È COPERTO DA ASSICURAZIONE "RESPONSABILITÀ CIVILE DEL PRODOTTO"



Caratteristiche del portavasi

Questo portavasi può contenere un vaso di 40 cm di lunghezza con sottovaso (cod. PF001), un vaso di 50 cm di lunghezza con sottovaso (cod. PF003). È verniciato con polveri epossidiche ad alta resistenza, polimerizzate a 180°; il profilo di bloccaggio, le viti e le bussole di regolazione sono costruite con acciaio zincato, che ne favoriscono una vita illimitata e di conseguenza la massima sicurezza d'uso.

Istruzioni per l'installazione in sicurezza

L'installazione del portavasi può essere eseguita in maniera sicura e rapida; consigliamo comunque di **leggere attentamente** le seguenti istruzioni:

Dopo aver verificato le **CONDIZIONI DI UTILIZZO** e quindi l'adattabilità al vostro davanzale o muretto, è sufficiente seguire i seguenti punti:

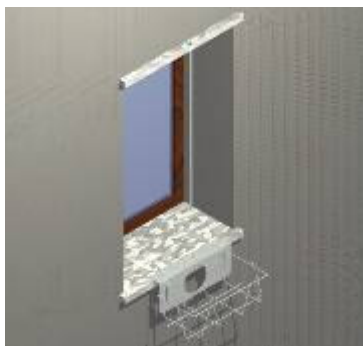
- I. Assicurarsi che la superficie di appoggio sia pulita.
- II. Verificare con attenzione l'esistenza del gocciolatoio lungo tutta la zona in cui si andrà ad applicare il portavasi: eventuali residui di cemento **devono essere asportati**.
- III. Collegare il gancio scorrevole **H** al portavasi, attraverso le cave **C** mediante le due manopole a farfalla **F** (inserendo le due rondelle), senza bloccarle;
- IV. Inserire le due viti di regolazione **V**;
- V. Per evitare che la caduta accidentale del portavasi possa provocare danni a cose o persone, durante la prima installazione **si consiglia** l'utilizzo di una corda che, annodata alle due estremità del portavasi e portata dietro alla schiena, consente di trattenere il portavasi in caso di manovra errata. Sganciarla solo quando, seguite le operazioni descritte qui di seguito, il bloccaggio è stato concluso con successo.
- VI. Appoggiare il portavasi sul davanzale o muretto;
- VII. Tramite le cave **C** far scorrere il gancio scorrevole **H** fino al raggiungimento della parte inferiore del davanzale;

IMPORTANTE: tenere stretto con una mano il portavasi ed il gancio e verificare con movimenti orizzontali che il gancio scorrevole si posizioni all'interno del gocciolatoio; può rimanere dello spazio tra la piastra del portavasi ed il davanzale anche se l'installazione è stata effettuata correttamente.

- ✓ Tenendo sempre stretto con una mano il portavasi ed il gancio scorrevole, assicurarsi che il portavasi si trovi in piano rispetto al piano di appoggio e bloccare bene con le due manopole **F** lo scorrimento del gancio scorrevole **H**;
- ✓ Il portavasi è ora assicurato al davanzale;
- ✓ Regolare le due viti di regolazione **V** fino a toccare il muro, per mantenere orizzontale il portavasi.

IMPORTANTE: prima di caricare il portavasi occorre assicurarsi che il gancio scorrevole **H** sia ben incastrato nel gocciolatoio e che le due viti di regolazione **V** siano a contatto con il muro.

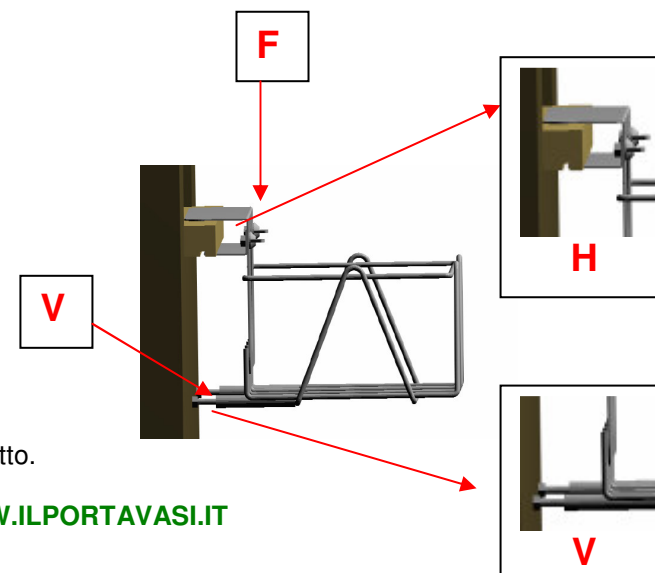
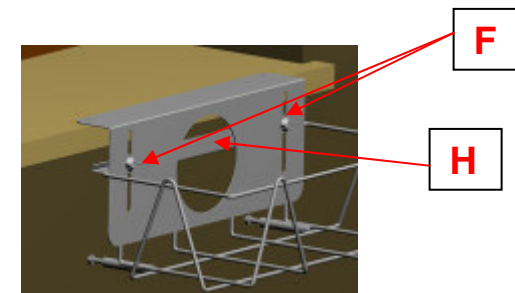
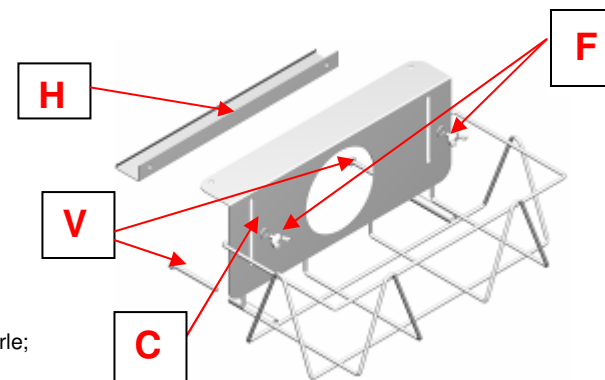
A questo punto il portavasi è pronto e sicuro per essere utilizzato.



Effettuare delle periodiche verifiche di tenuta controllando che le due manopole siano ben strette e che le viti siano entrambe a contatto con il muro.

ATTENZIONE: Si declina ogni responsabilità derivante da un uso improprio del prodotto.

CONSERVARE SEMPRE QUESTE ISTRUZIONI



WWW.ILPORTAVASI.IT